

Поз.	Акcesoари
1	Казан
2	Табелка "Техн. данни"
3	Изводи ВН
4	Изводи НН
5	Комутатор
6	Интегрирана защита (DGPT)
7	Кран за източване на маслото
8	Халки за повдигане на актиената част и целия трансформатор
9	Заземителен болт M12x40 Извод НН
10	Заземителни болтове M12x40 на колесника разположени диагонално
11	Тръба за наливане на масло с клапан за съхраняване
12	* Колела
13	Джоб за термометър с вътрешна резба R1

\* Опция

TMX 20 / 0.4 kV / 250kVA

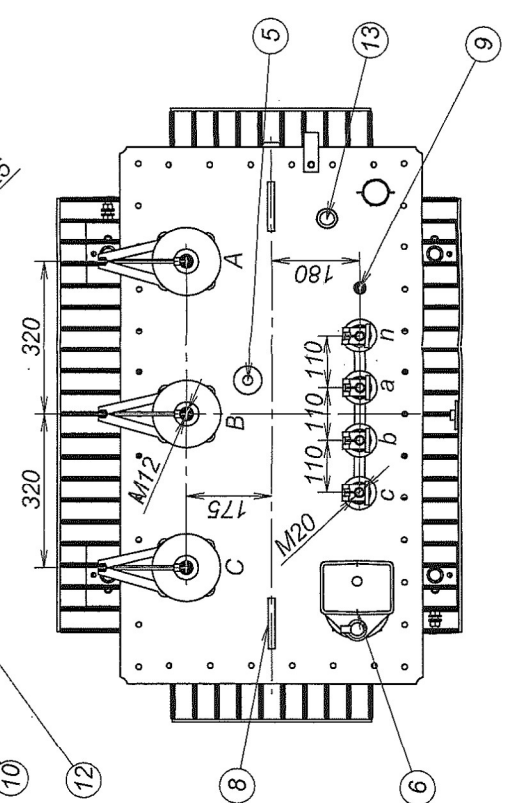
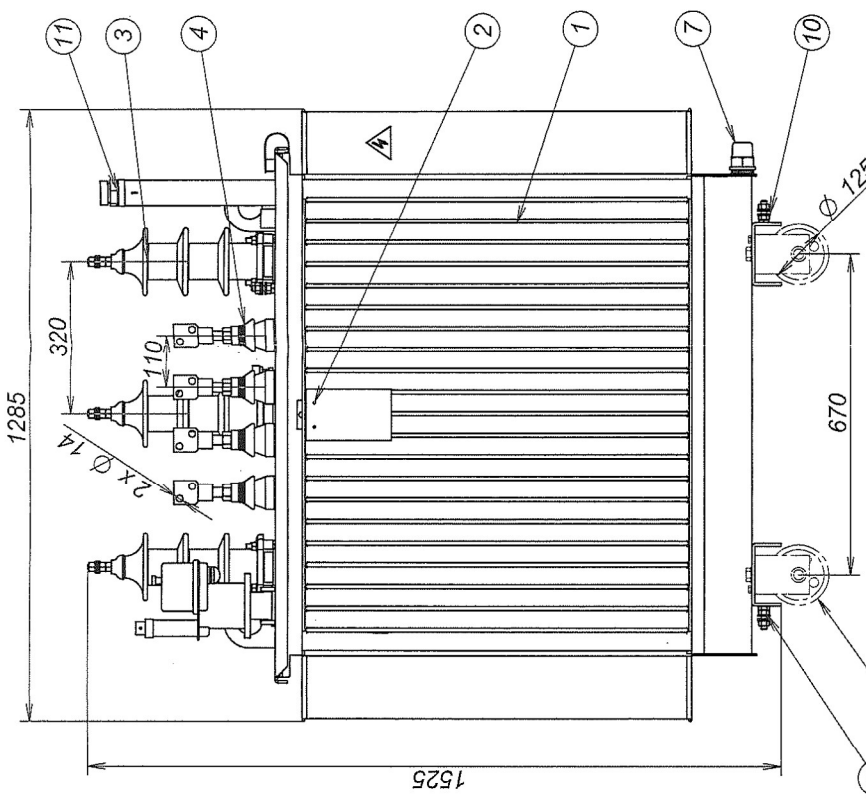
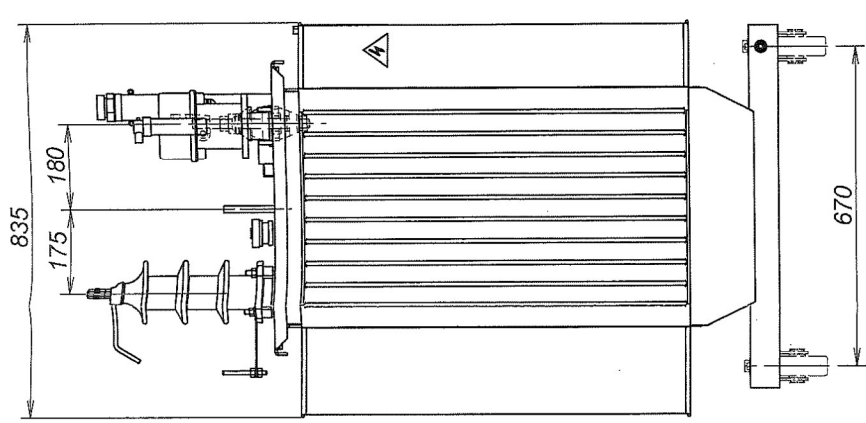
Трансформатор  
TMX 250kVA 20/0.4  
гр. Дуп 5; Uk = 4%

20261204

ЕЛПРОМ ТРАФО СН  
гр. Кюстендил

Изм. Бр.	Опис	Подпис	Дата	Стадии	Маса	Мащаб
Разработил инж.Георгиев			11.18.20			
Проверил инж.Мечков						
Г.контрол						
Н.контрол						
Упълзядил						

*Handwritten signature*

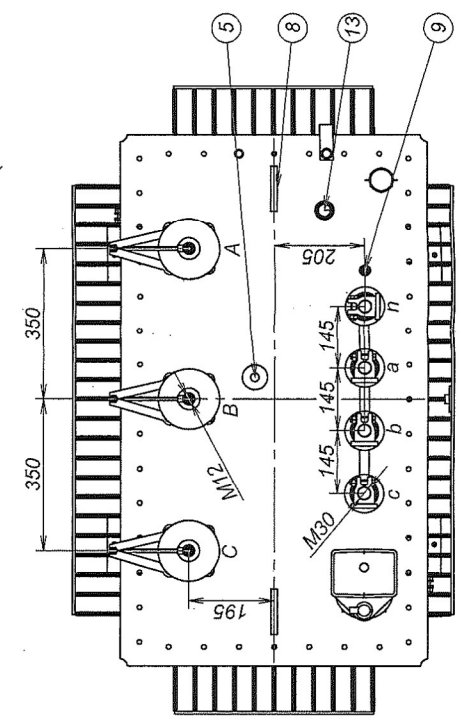
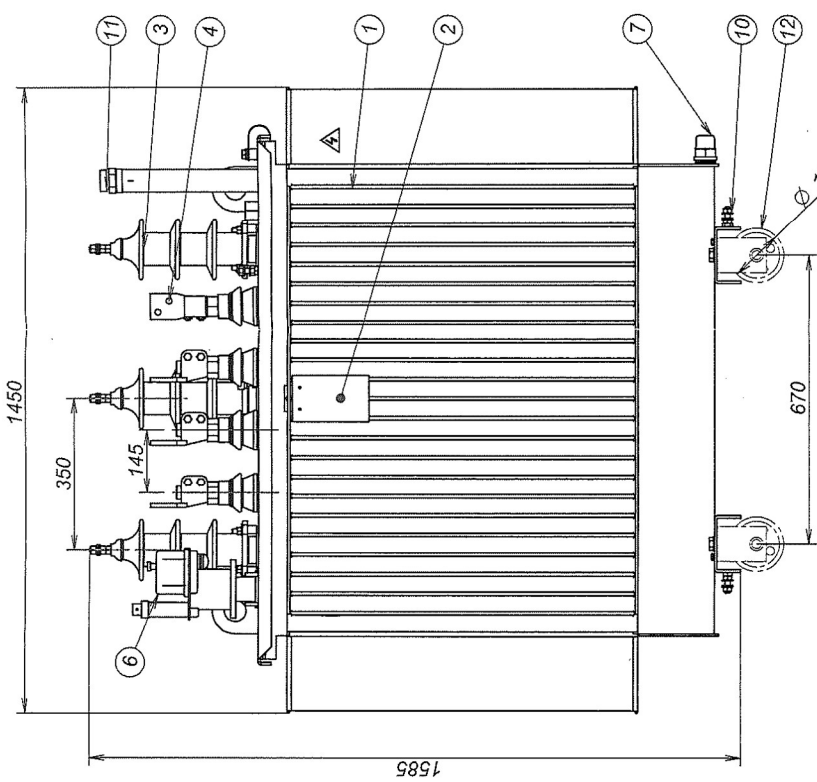
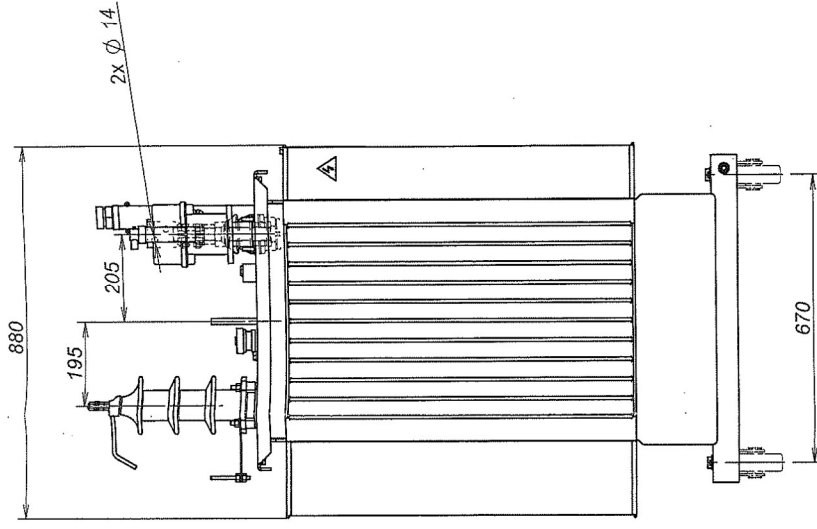


Поз.	Аксессуары
1	Казан
2	Табелка "Техн. Данни"
3	Изводи ВН
4	Изводи НН
5	Комутатор
6	Интегрирана защита (DGRT)
7	Кран за източване на маслото
8	Халки за повдигане на активната част и целия трансформатор
9	Заземителен болт M12x40 Извод НН
10	Заземителни болтове M12x40 на колесника разположени диагонално
11	Тръба за наливане на масло с клапан за свързването
12 *	Колела
13	Джоб за термометър с вътрешна резба R1

\* Опция

TMX 20 / 0.4 kV/ 400kVA		Стадии	Маса	Мащаб
Трансформатор				
TMX 400kVA 20/0.4				
гр. Дуп 5; Uk = 4 %				
ЕЛПРОМ ТРАФО СН				
гр. Костендил				
20 26 1205				

Изм.	Бр.	Опис	Подпис	Дата
Разработчик	Сандо			11.10.20
Проверил	Фр. Илиев			
Т. контрол				
И. контрол				
Утвърдил				



\* Опция

Поз.	Аксесоари
1	Казан
2	Табелка "Техн. данни"
3	Изводи ВН
4	Изводи НН
5	Комутатор
6	Интегрирана защита (DGPT)
7	Кран за източване на маслото
8	Халки за повдигане на активената част и целия трансформатор
9	Заземителен болт M12x40 Извод НН
10	Заземителни болтове M12x40 на колесника разположени диагонално
11	Тръба за наливане на масло с клапан за свързването
12	* Колела
13	Джоб за термометър с вътрешна резба R1

TMX 20 / 0.4 kV/ 630kVA

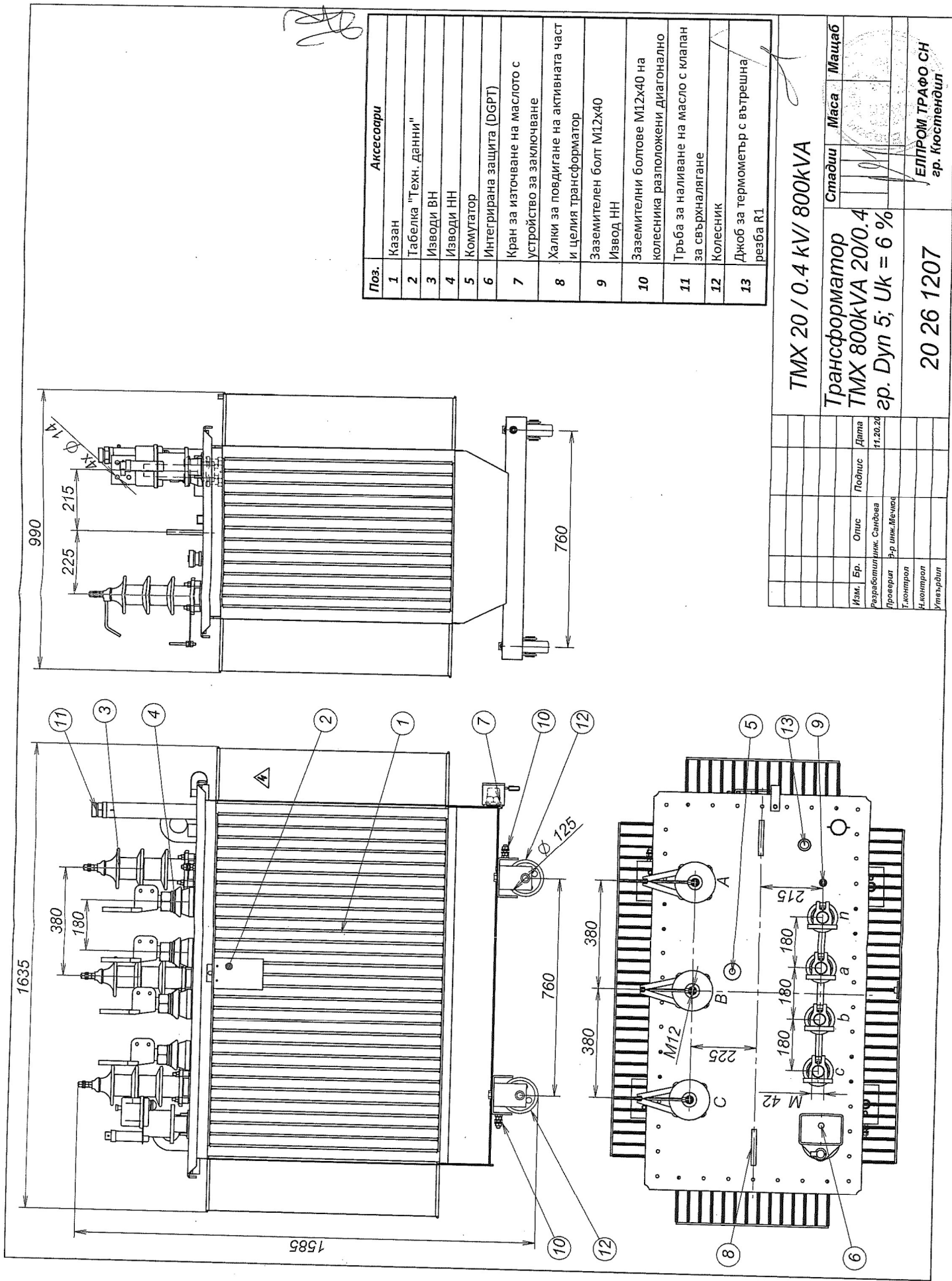
Трансформатор  
TMX 630kVA 20/0.4  
гр. Дуп 5; Uk = 4 %

Стадии	Маса	Мащаб

Изм. Бр.	Опис	Подпис	Дата
	Разработил инж. Георгиев		11.19.20
	Проверил инж. Мелчов		
	Т. контрол		
	Н. контрол		
	Утвърдил		

20261206

ЕЛПРОМ ТРАФО СН  
гр. Костендил



Поз.	Акссорари
1	Казан
2	Табелка "Техн. Данни"
3	Изводи ВН
4	Изводи НН
5	Комутатор
6	Интегрирана защита (DGPT)
7	Кран за източване на маслото с устройство за заключване
8	Халки за повдигане на активната част и целия трансформатор
9	Заземителен болт M12x40 Извод НН
10	Заземителни болтове M12x40 на колесника разположени диагонално
11	Тръба за наливане на масло с клапан за свързването
12	Колесник
13	Джоб за термометър с вътрешна резба R1

TMX 20 / 0.4 kV / 800kVA

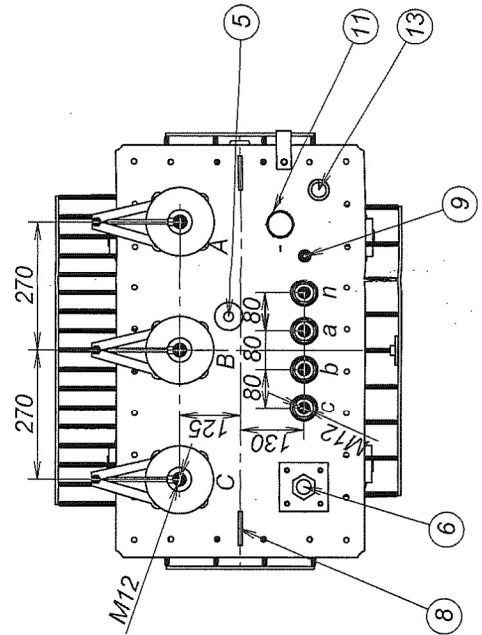
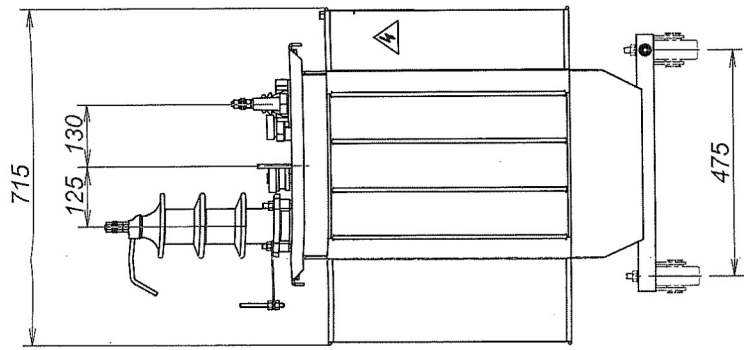
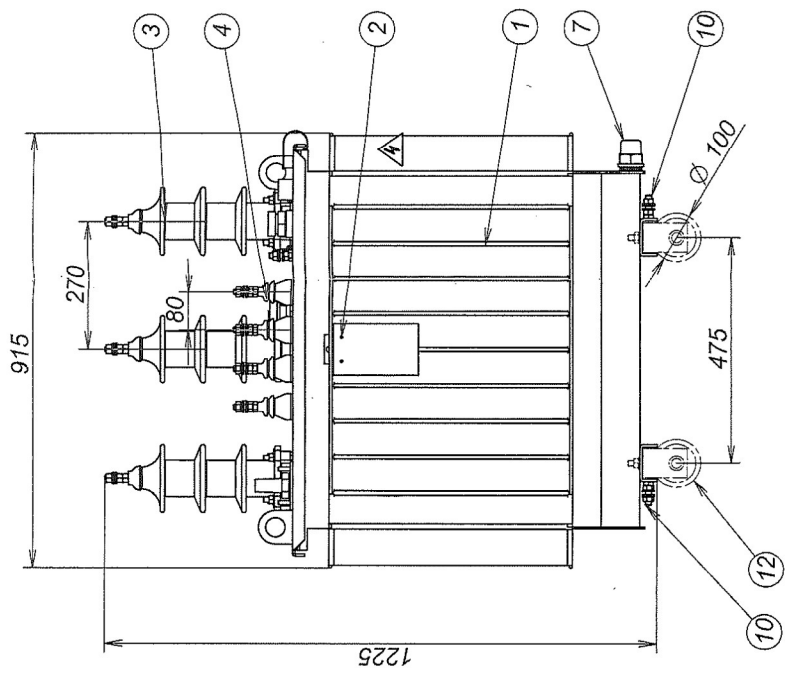
Трансформатор  
TMX 800kVA 20/0.4  
ар. Дуп 5; Uk = 6 %

20 26 1207

Изм. Бр.	Опис	Подпис	Дата
	Разработчик: Сандева		11.20.20
	Проверил: Р-р. инж. Мещев		
	Т. контрол:		
	Н. контрол:		
	Утвърдил:		

Стадии	Маса	Мащаб

ЕЛПРОМ ТРАФО СН  
ар. Костендиш



Поз.	Акcesoори
1	Казан
2	Табелка "Техн. Данни"
3	Изводи ВН
4	Изводи НН
5	Комутатор
6	Нивопоказател на маслото
7	Кран за източване на маслото
8	Халки за повдигане на активната част и целия трансформатор
9	Заземителен болт М12х40
10	Извод НН
11	Заземителни болтове М12х40 на колесника разположени диагонално
12	Тръба за наливане на масло с клапан за свързването
13	Колела
	Джоб за термометър с вътрешна резба R1

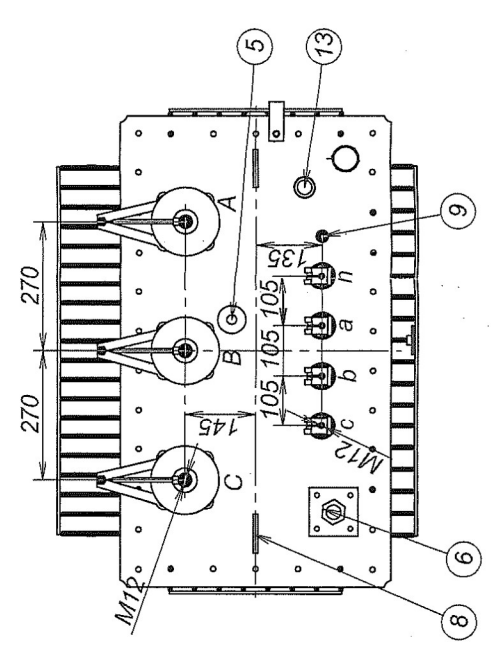
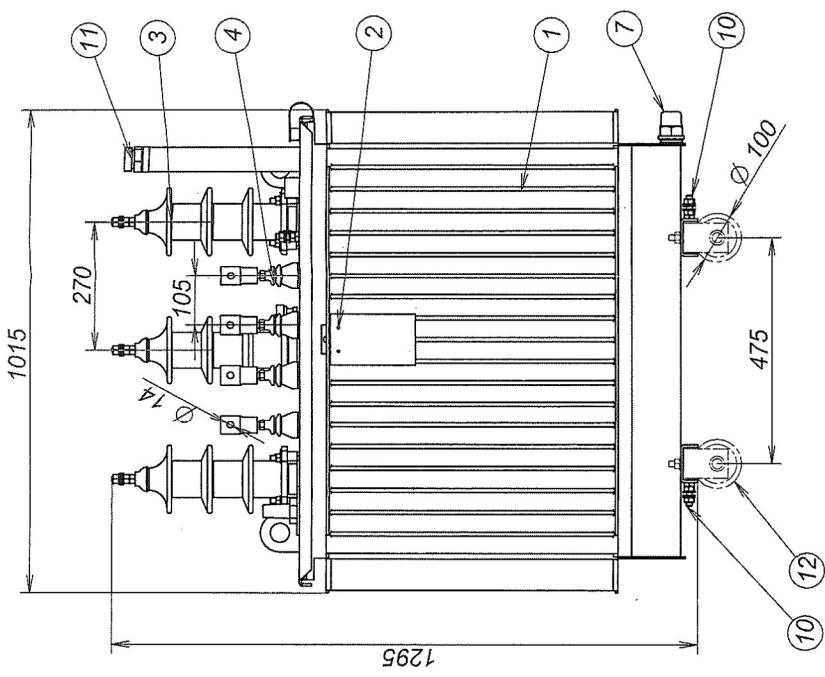
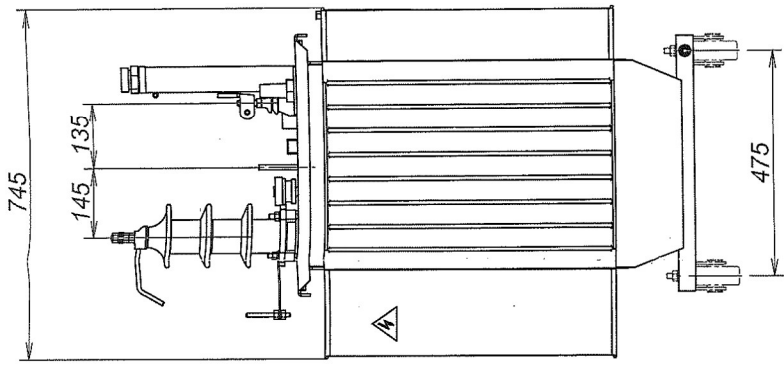
\* Опция

TMX 20 / 0.4 kV / 50kVA

Трансформатор  
TMX 50kVA 20/0.4  
вр. Узн 5; Uk = 4 %

20 26 1211

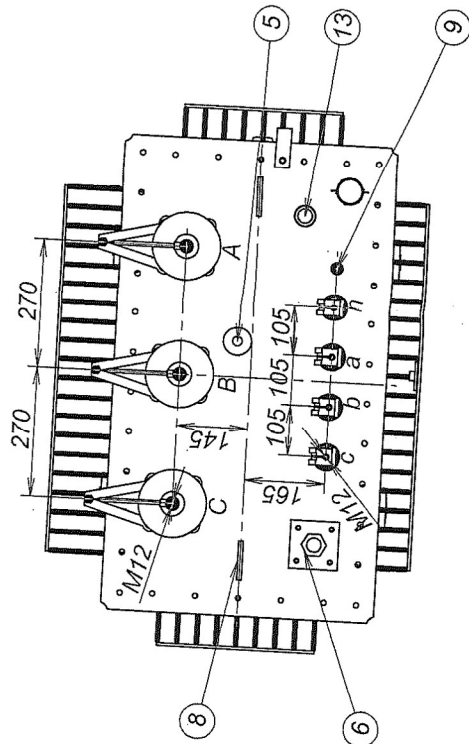
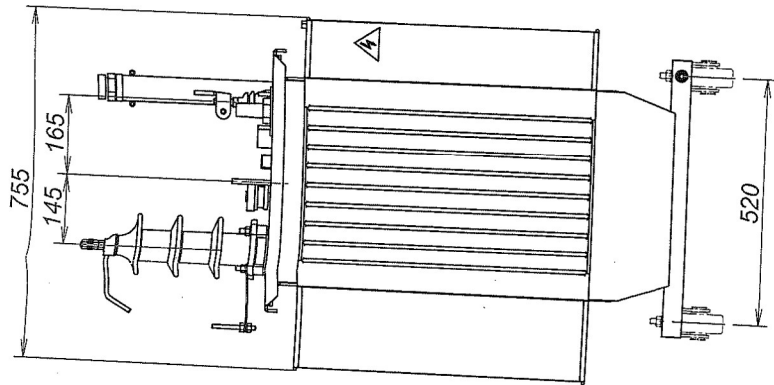
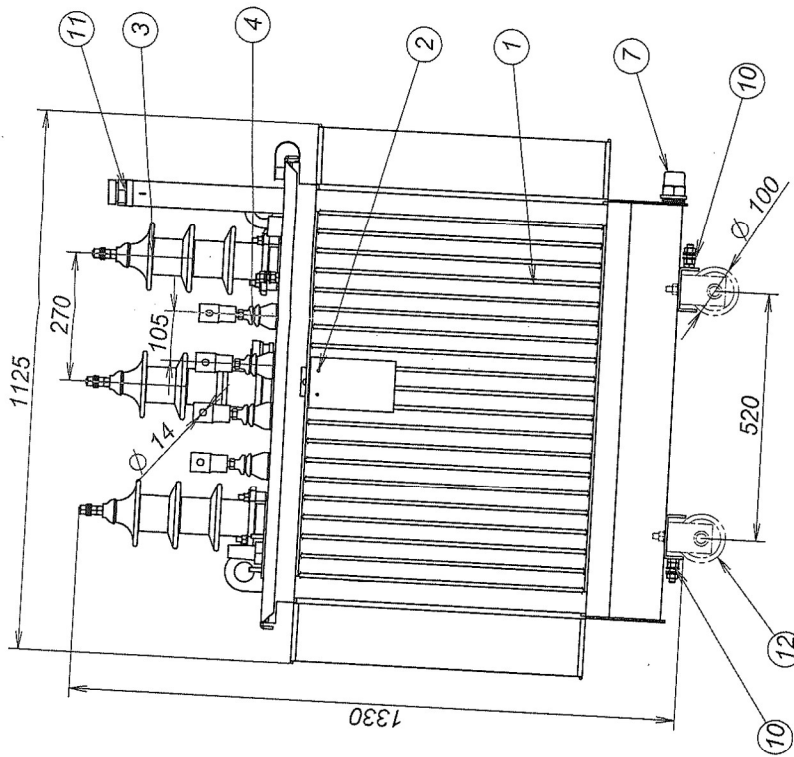
Изм. Бр.	Опис	Подпис	Дата	Стадии	Маса	Мащаб
Разработил инж. Сандожа	Проверил	Фр. инж. Мельчов	11.20.20			
Транзиран	Нормиран	Увереност				
ЕЛПРОМ ТРАФО СН вр. Кюстендил						



Поз.	Аксессуары
1	Казан
2	Табелка "Техн. Данни"
3	Изводи ВН
4	Изводи НН
5	Комутатор
6	Нивопоказател на маслото
7	Кран за източване на маслото
8	Халки за повдигане на активната част и целия трансформатор
9	Заземителен болт М12х40 Извод НН
10	Заземителни болтове М12х40 на колесника разположени диагонално
11	Тръба за наливане на масло с клапан за свързване
12 *	Колела
13	Джоб за термометър с вътрешна резба R1

\* Опция

ТМХ 20 / 0.4 kV / 100kVA		Стадии	Маса	Мащаб
Трансформатор				
ТМХ 100kVA 20/0.4				
вр. Уzn 5; Uk = 4 %				
Изм. Бр.	Опис	Подпис	Дата	
Разработчик: Сандов			11.23.20	
Проверил: Вр. шж. Мачков				
Т. контрол				
И. контрол				
Утвърдил				
20 26 1212		ЕЛПРОМ ТРАФО СН гр. Костендил		



Поз.	Аксессуары
1	Капан
2	Табелка "Техн. данни"
3	Изводи ВН
4	Изводи НН
5	Комутатор
6	Нивопоказател на маслото
7	Кран за източване на маслото
8	Халки за повдигане на активната част и целия трансформатор
9	Заземителен болт М12х40
10	Заземителни болтове М12х40 на колесника разположени диагонално
11	Тръба за наливане на масло с клапан за свързването
12 *	Колела
13	Джоб за термометър с вътрешна резба R1

\* Опция

TMX 20 / 0.4 kV / 160kVA

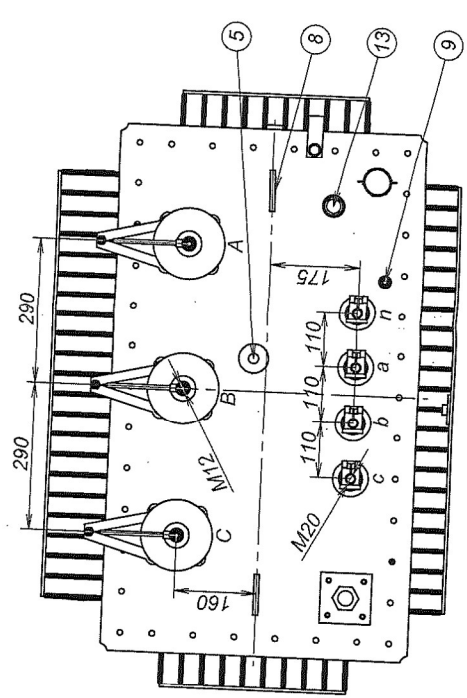
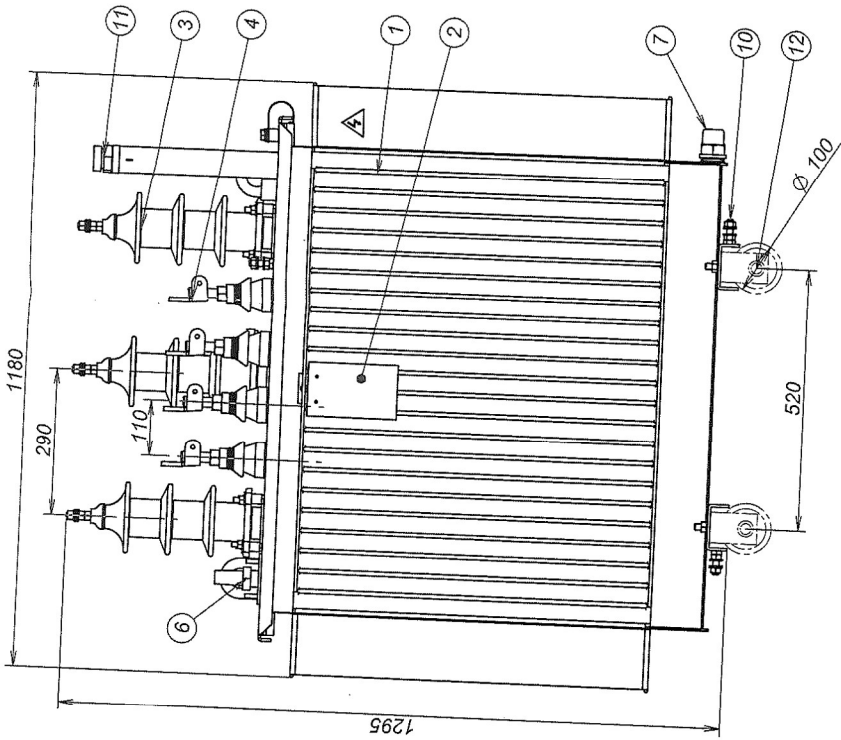
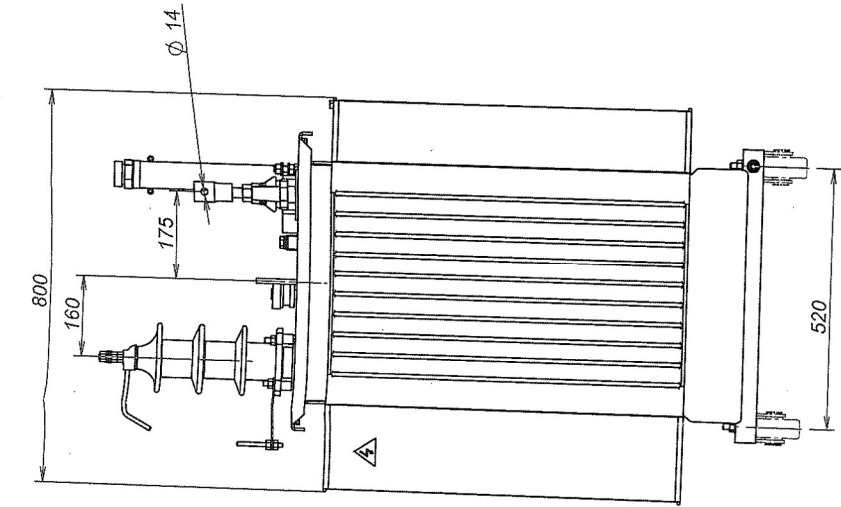
Трансформатор  
TMX 160kVA 20/0.4  
ер. Дуп 5; Uk = 4 %

20 26 1213

Изм. Бр.	Опис	Подпис	Дата
Разработчик: Сандева			11.20.20
Проверил: Р.Р. Илчев			
Контрол:			
И. контрол:			
Утвърдил:			

Статуси: \_\_\_\_\_  
Маса: \_\_\_\_\_  
Мащаб: \_\_\_\_\_

ЕЛПРОМ ТРАФО СН  
гр. Костендиш



*Handwritten signature*

Поз.	Аксессуары
1	Казан
2	Табелка "Техн. данци"
3	Изводи ВН
4	Изводи НН
5	Комутатор
6	Целопоказател на маслото
7	Кран за източване на маслото
8	Халки за повдигане на активната част и целия трансформатор
9	Заземителен болт М12х40 Извод НН
10	Заземителни болтове М12х40 на колесника разположени диагонално
11	Тръба за наливане на масло с клапан за съхраняване
12	* Колела
13	Джоб за термометър с вътрешна резба R1

\* Опция

TMX 20 / 0.4 kV/ 250kVA

Трансформатор  
TMX 250kVA 20/0.4  
ер. Дуп 5; Uk = 4 %

Стадии	Маса	Мащаб

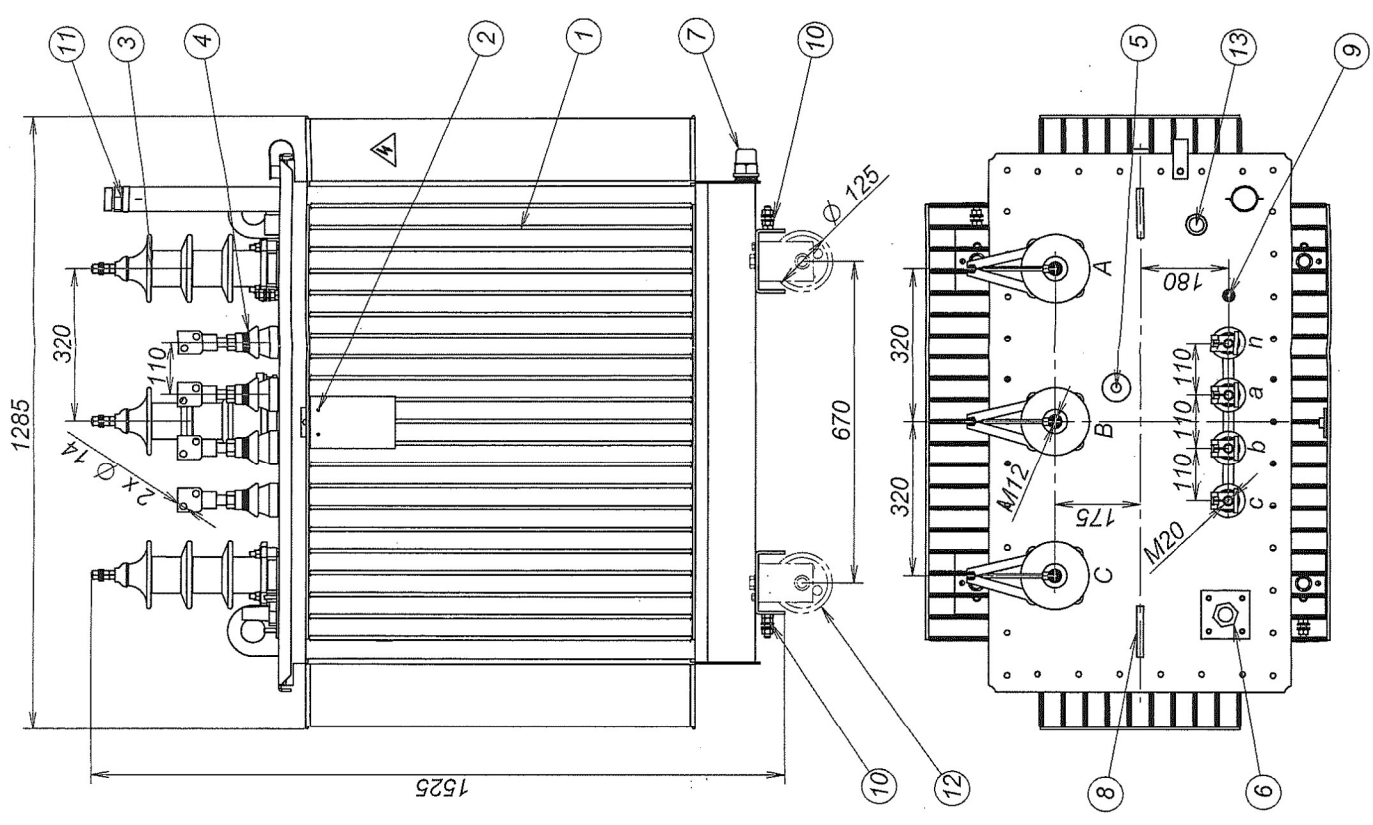
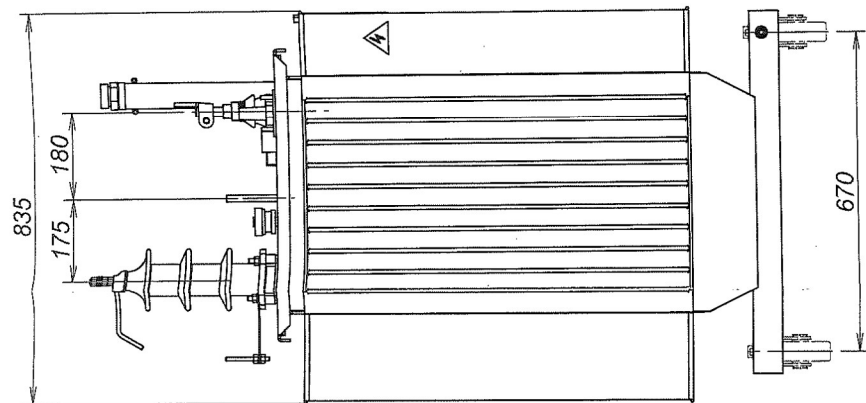
20261214

ЕЛПРОМ ТРАФО СН  
ер. Кюстендил

Изм. Бр.	Опис	Подпис	Дата
	Разработил Инж. Горанчева		11.10.20
	Проверил Инж. Мечков		
	Технолог		
	Контрол		
	Извършил		



*Handwritten signature*

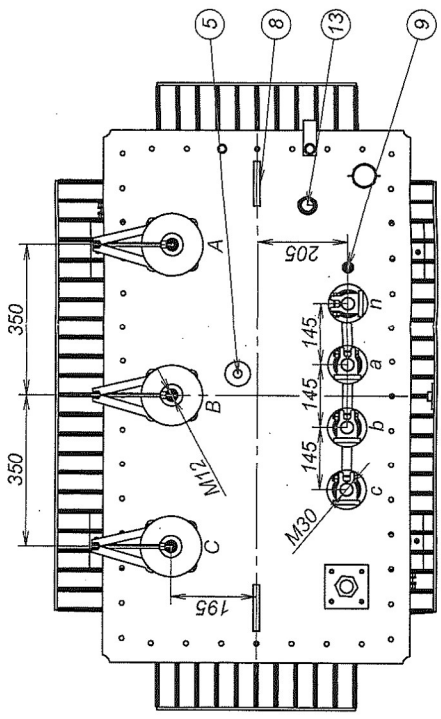
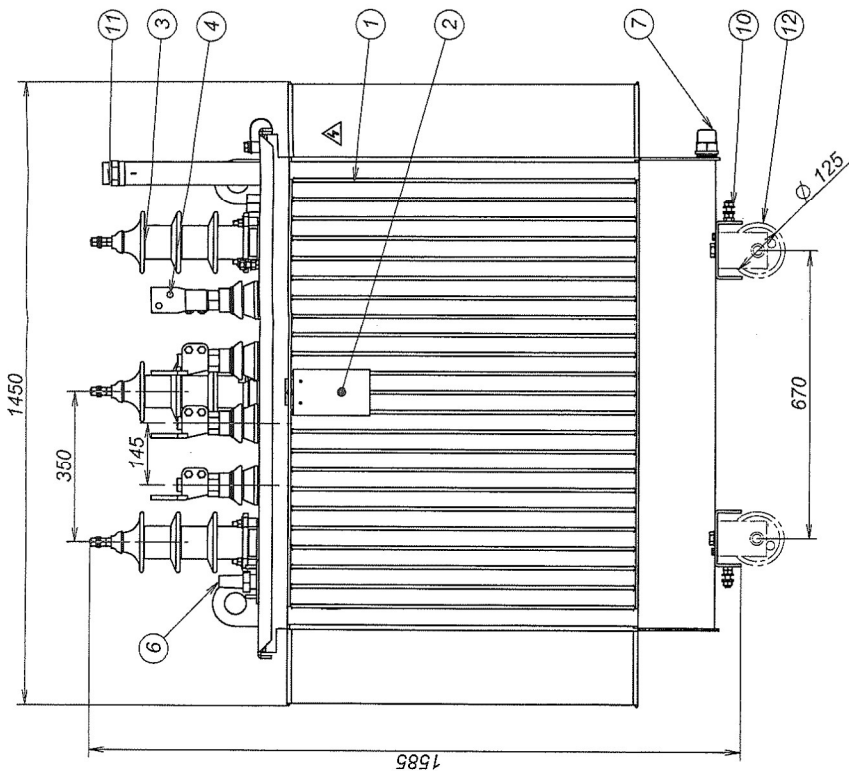
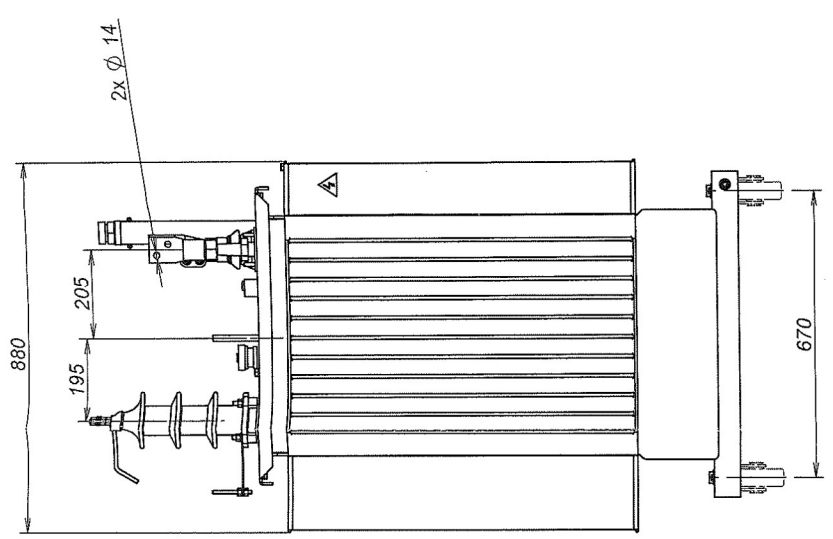


Поз.	Аксессуары
1	Казан
2	Табелка "Техн. Данни"
3	Изводи ВН
4	Изводи НН
5	Комутатор
6	Нивопоказател на маслото
7	Кран за източване на маслото
8	Халки за повдигане на активната част и целия трансформатор
9	Заземителен болт М12х40 Извод НН
10	Заземителни болтове М12х40 на колесника разположени диагонално
11	Тръба за наливане на масло с клапан за свързването
12 *	Колела
13	Джоб за термометър с вътрешна резба R1

\* Опция

ТМХ 20 / 0.4 kV / 400kVA			Стади	Маса	Мащаб
Трансформатор					
ТМХ 400kVA 20/0.4					
гр. Дуп 5; Uk = 4 %					
20 26 1215					
ЕЛПРОМ ТРАФО СН					
гр. Кюстендил					

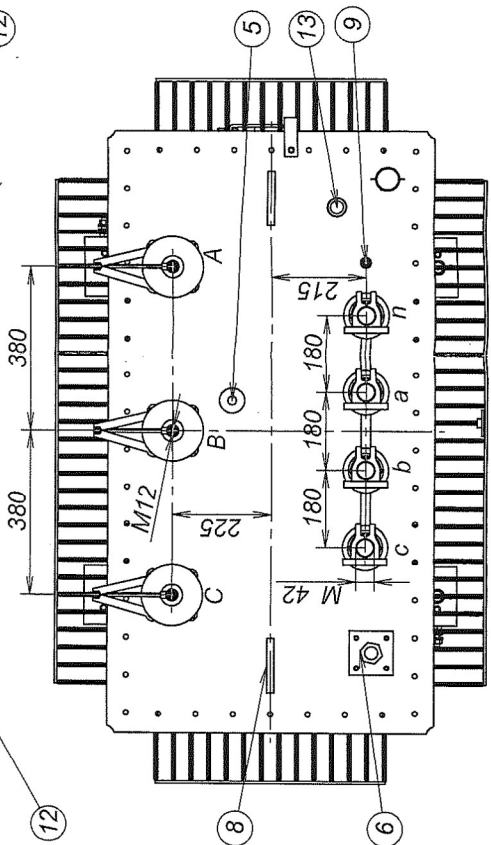
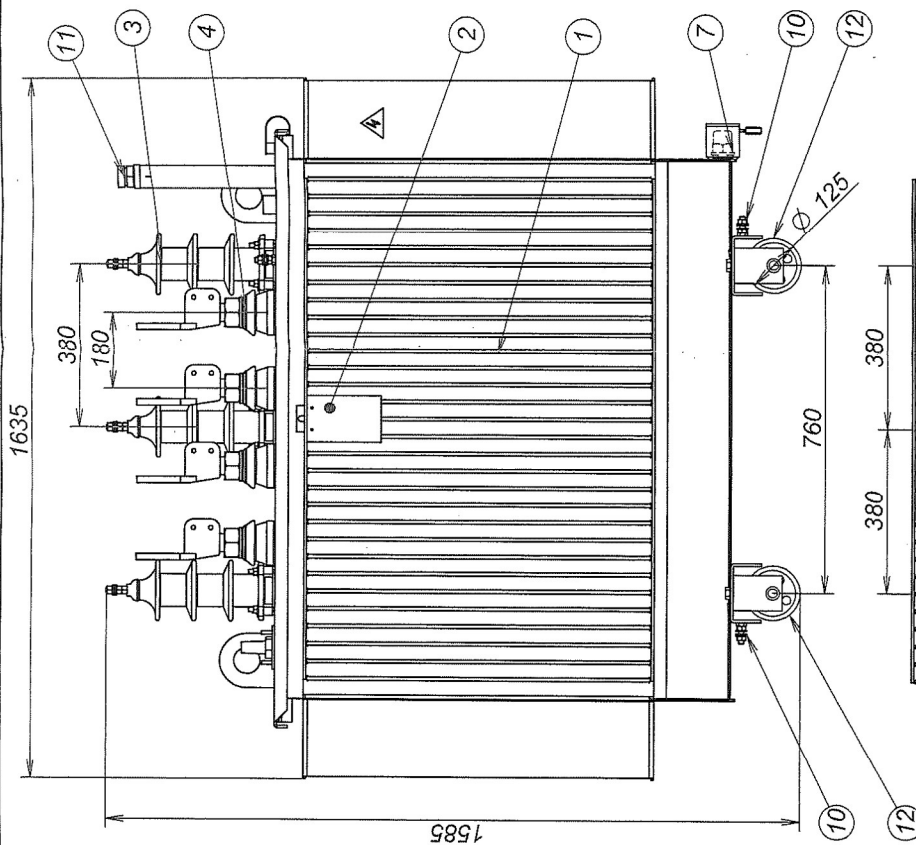
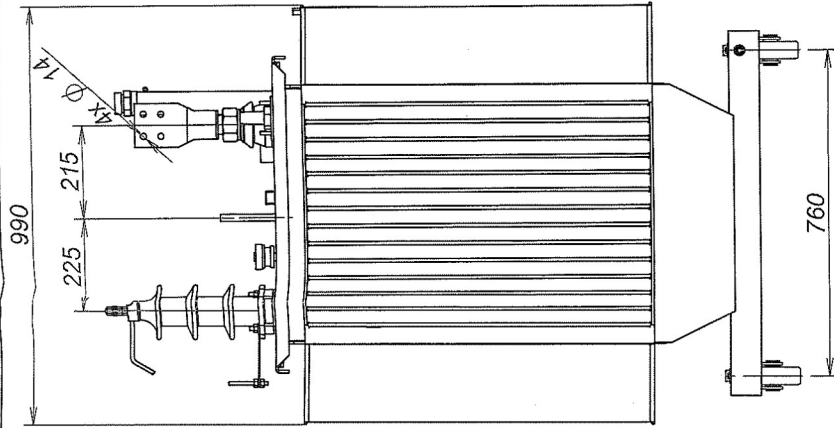
Изм. Бр.	Опис	Подпис	Дата
	Разработил инж. Сандева		11.19.20
	Проверил гр. инж. Мечков		
	Т. контрол		
	Н. контрол		
	Утвърдил		



Поз.	Акcesoари
1	Казан
2	Табелка "Техн. данни"
3	Изводи ВН
4	Изводи НН
5	Комутатор
6	Нивоказател на маслото
7	Кран за източване на маслото
8	Халки за повдигане на активната част и целия трансформатор
9	Заземителен болт М12х40 Извод НН
10	Заземителни болтове М12х40 на колесника разположени диагонално
11	Тръба за наливане на масло с клапан за съхраняване
12	* Колела
13	Джоб за термометър с вътрешна резба R1

\* Опция

ТМХ 20 / 0.4 kV/ 630kVA		Стадии	Маса	Мащаб
Трансформатор				
ТМХ 630kVA 20/0.4		Дата		
гр. Дуп 5; Uk = 4 %		Подпис		
Изм. Бр.	Опис	Имя Г. Георгиева		
Разработил	Проверил	Имя М. Мичов		
Г. контрол	И. контрол			
Утвърдил				
20261216		ЕППРОМ ТРАФО СН гр. Костендил		



Поз.	Аксессуары
1	Казан
2	Табелка "Техн. данни"
3	Изводи ВН
4	Изводи НН
5	Комутатор
6	Нивоказател на маслото
7	Кран за източване на маслото с устройство за заключване
8	Халки за повдигане на активната част и целия трансформатор
9	Заземителен болт М12х40 Извод НН
10	Заземителни болтове М12х40 на колесника разположени диагонално
11	Тръба за наливане на масло с клапан за свързването
12	Колесник
13	Джоб за термометър с вътрешна резба R1

ТМХ 20 / 0.4 kV / 800kVA

Трансформатор  
ТМХ 800kVA 20/0.4  
гр. Дуп 5; Uk = 6 %

20 26 1217

Стадий	Маса	Мащаб
Изм. Бр.	Описание	Дата
11.20.20		
Разработчик	Сандева	
Проверил	Зр. Цанк. Мечков	
Г. контрол		
Н. контрол		
Утвърдил		

На основание чл.37 от  
ЗОП

ЕЛПРОМ ТРАФО СН  
гр. Костендил